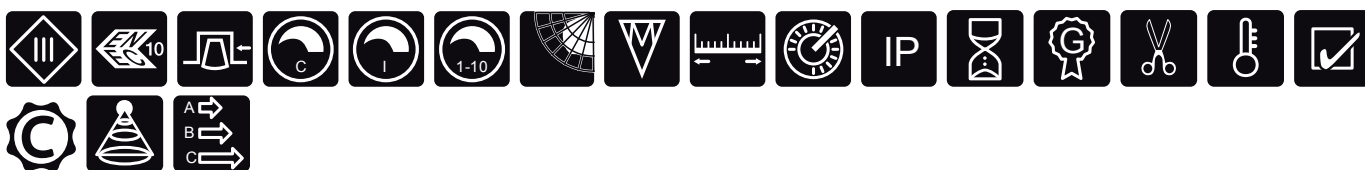




ANNECY EVOLUTION MONOCOLOR EB

MANGUERA LUMINOSA LED FLEXIBLE - MONOCOLOR - 24V - IP68 / IP65 -

EB - Con Envoltura Color Blanco Marfil



PROPIEDADES DEL PRODUCTO

- Temperatura de funcionamiento: -10 °C~+45 °C.
- Extremadamente flexible. Radio de curvatura de solo 120 mm.
- Funda y base en PVC de color neutro (EB - blanco marfil)
- Muy luminoso, brillo uniforme y colores particularmente atractivas.
- Luminancias y colorimetrías muy estables.
- Integración de la luminaria en un espacio muy restringido.
- La amplitud de las series "Dome" y "Flat" apenas llega a 16,67mm.
- Consumo eléctrico muy bajo. Carga térmica mínima. Alta seguridad dieléctrica (24VDC).
- Equipado con un circuito electrónico "IC" que asegura la estabilidad del flujo luminoso
- Espectacular ahorro energético (se gasta hasta 90% menos que un neón convencional).
- Respetuoso con el medio ambiente. Resistente al agua y a las radiaciones ultravioletas.
- Costes de mantenimiento casi inexistentes.
- Fácil de instalar. Amplia gama de accesorios.

DURACIÓN DE VIDA & GARANTÍA

Vida útil: 35.000 horas

Garantía: 2 años

CERTIFICADOS Y NORMATIVAS

RoHS **CE**

EN55015:2006 + A1:2007 + A2:2009

EN61547:2009

EN61000-3-2:2006 + A1:2009 + A2:2009

EN61000-3-3:2008

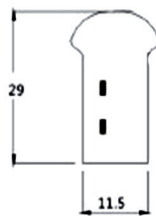
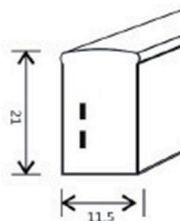
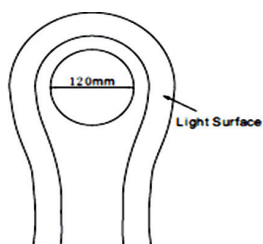


DIMENSIONES

Curvatura máxima 120mm

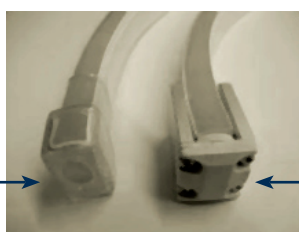
Serie Flat

Serie Dome



PROTECCIÓN IP65 Y IP68

IP65



IP68



CARACTERÍSTICAS TÉCNICAS 1

ANNECY EVOLUTION MONOCOLOR - EB - Serie DOME - 24V - IP68 - Bobina de 20

CÓDIGO	REFERENCIA	Tensión (VDC)	Color Led	Color Envoltura	Punto de Corte	Potencia W por Metro	Flujo Luminoso Lumen/m	Cantidad de Leds por Metro	Grado de Protección	Longitud Máxima Conexión Continua
20840004/H	Annecy Evolution - Dome - EB - IP68 - WW -	24	WW	Blanco Marfil	Cada 10cm	12	320	60	IP68	10
20840005/H	Annecy Evolution - Dome - EB - IP68 - NW -	24	NW	Blanco Marfil	Cada 10cm	12	340	60	IP68	10
20840006/H	Annecy Evolution - Dome - EB - IP68 - WDL -	24	WDL	Blanco Marfil	Cada 10cm	10,6	350	60	IP68	10 (alim. por 1 lado) 20 (alim. por 2 lados)
20840009/H	Annecy Evolution - Dome - EB - IP68 - G -	24	G	Blanco Marfil	Cada 10cm	12	307	60	IP68	10
20840010/H	Annecy Evolution - Dome - EB - IP68 - Y -	24	Y	Blanco Marfil	Cada 16,7cm	6,48	88	60	IP68	10



ANNECY EVOLUTION MONOCOLOR - EB - Serie FLAT - 24V - IP68 - Bobina de 20 metros -

CÓDIGO	REFERENCIA	"Tensión (VDC)"	Color Led	Color Envoltura	Punto de Corte	Potencia W por Metro	Flujo Luminoso Lumen/m	Cantidad de Leds por Metro	Grado de Protección	Longitud Máxima Conexión Continua
20840012/H	Annecy Evolution - Flat - EB - IP68 - WW -	24	WW	Blanco Marfil	Cada 10cm	12	320	60	IP68	10
20840014/H	Annecy Evolution - Flat - EB - IP68 - NW -	24	NW	Blanco Marfil	Cada 10cm	12	340	60	IP68	10
20840016/H	Annecy Evolution - Flat - EB - IP68 - WDL -	24	WDL	Blanco Marfil	Cada 10cm	12	350	60	IP68	10
20840018/H	Annecy Evolution - Flat - EB - IP68 - R -	24	R	Blanco Marfil	Cada 16,7cm	6,48	83	60	IP68	10
20840020/H	Annecy Evolution - Flat - EB - IP68 - B -	24	B	Blanco Marfil	Cada 10cm	12	33	60	IP68	10
20840022/H	Annecy Evolution - Flat - EB - IP68 - G -	24	G	Blanco Marfil	Cada 10cm	12	284	60	IP68	10
20840024/H	Annecy Evolution - Flat - EB - IP68 - Y -	24	Y	Blanco Marfil	Cada 16,7cm	6,48	81	60	IP68	10

WW : Blanco Cálido - NW : Blanco Neutro - WDL : Blanco Luz Día - R : Rojo - B : Azul - G : Verde - Y: Amarillo - EB: Envoltura Blanca -

CARACTERÍSTICAS TÉCNICAS 2

ANNECY EVOLUTION MONOCOLOR - EB - Serie FLAT - 24V - IP65 - Bobina de 20 metros -

CÓDIGO	REFERENCIA	Tensión	Color	Color Envoltura	Punto de Corte	Potencia W por Metro	Flujo Luminoso Lumen/m	Cantidad de Leds por Metro	Grado de Protección	Longitud Máxima Conexión Continua
20840011/H	Annecy Evolution - Flat - EB - IP65 - WW -	24	WW	Blanco Marfil	Cada 10cm	12	320	60	IP65	10
20840013/H	Annecy Evolution - Flat - EB - IP65 - NW -	24	NW	Blanco Marfil	Cada 10cm	12	340	60	IP65	10
20840015/H	Annecy Evolution - Flat - EB - IP65 - WDL -	24	WDL	Blanco Marfil	Cada 10cm	12	350	60	IP65	10
20840017/H	Annecy Evolution - Flat - EB - IP65 - R -	24	R	Blanco Marfil	Cada 16,7cm	6,48	83	60	IP65	10
20840019/H	Annecy Evolution - Flat - EB - IP65 - B -	24	B	Blanco Marfil	Cada 10cm	12	33	60	IP65	10
20840021/H	Annecy Evolution - Flat - EB - IP65 - G -	24	G	Blanco Marfil	Cada 10cm	12	284	60	IP65	10
20840023/H	Annecy Evolution - Flat - EB - IP65 - Y -	24	Y	Blanco Marfil	Cada 16,7cm	6,48	81	60	IP65	10

WW : Blanco Cálido - NW : Blanco Neutro - WDL : Blanco Luz Día - R : Rojo - B : Azul - G : Verde - Y: Amarillo - EB: Envoltura Blanca -



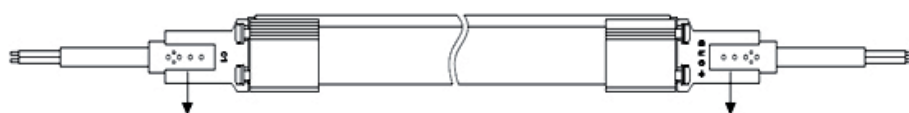
CONEXIONES CABLES ALIMENTADORES

Alimentación por una sola extremidad
Longitud máxima 10 metros



01 - Conector frontal

Alimentación por las dos extremidades
Longitud máxima 20 metros



01 - Conector frontal

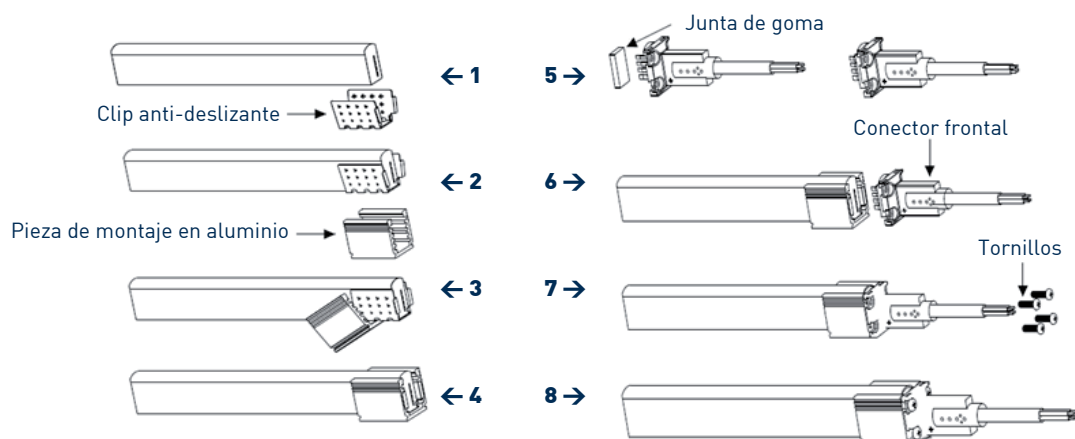
02 - Conector final

ENSAMBLAJE MODELOS IP68

CONECTOR FRONTAL (01)

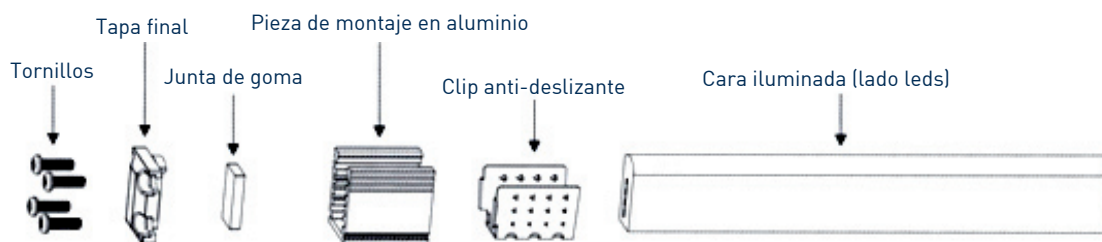


Pasos por seguir:

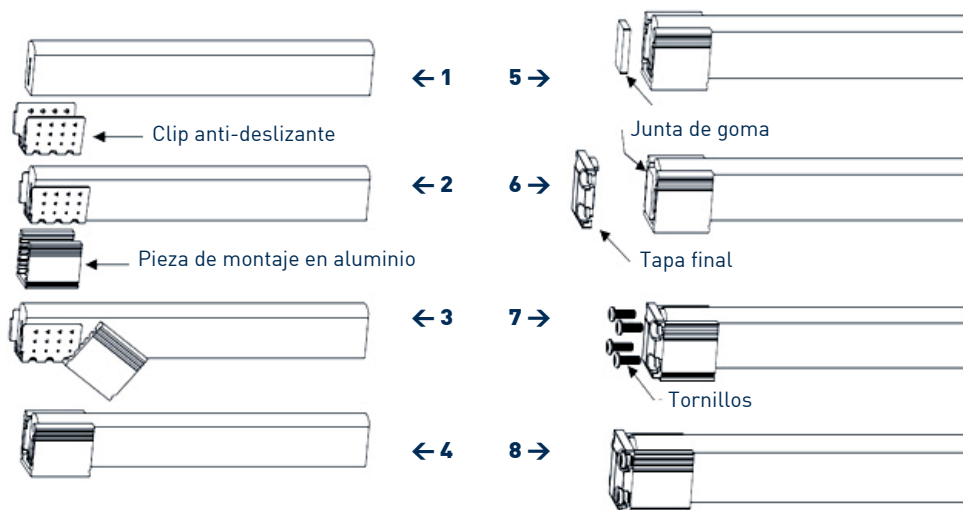




CONECTOR FINAL (02)



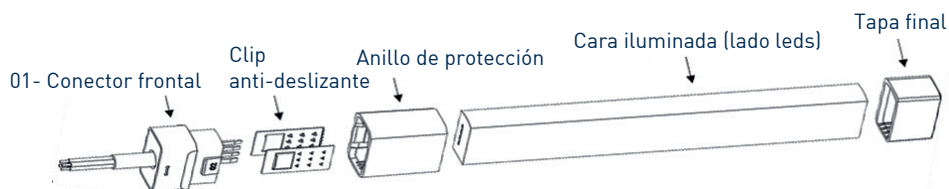
Pasos por seguir :



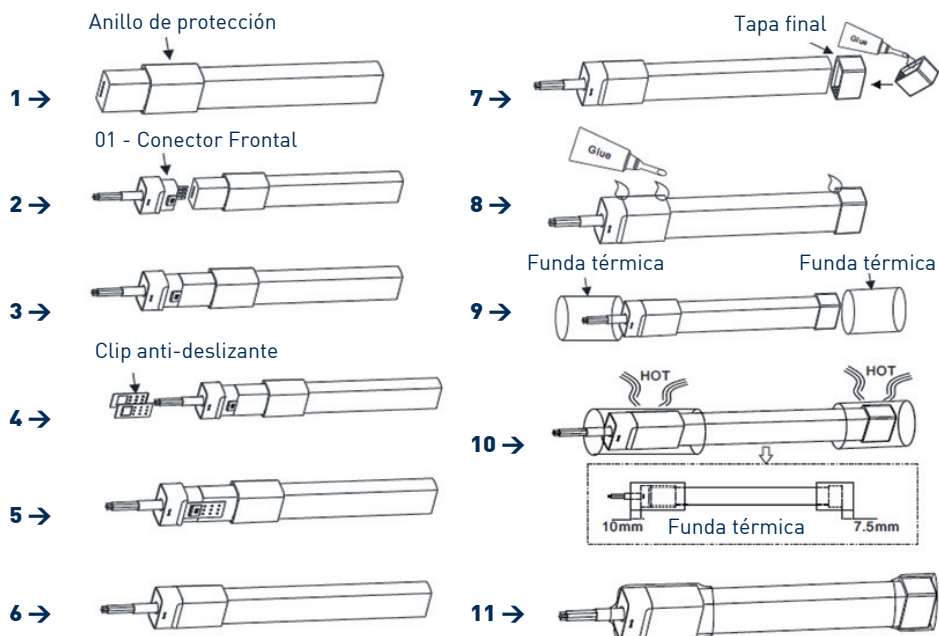
ENSAMBLAJE MODELOS IP65

CONECTOR FRONTAL

Tapa Final



Pasos por seguir:





CONECTORES

Existen dos tipos de conectores frontales (cables de alimentación preparados) para ambas series "ANNECY Dome" y "ANNECY Flat".

Cada conector corresponde a una extremidad de la luminaria y están claramente identificados con las referencias 01 y 02 grabados en las tapas de los conectores. Ver el diagrama abajo.

Si se trata de una tira de "ANNECY" cuya longitud es inferior a 10 metros, se puede utilizar indistintamente el conector Tipo 01 o Tipo 02. Sin embargo, si se requiere alimentar una tira de "ANNECY" cuya longitud es superior a 10 metros se aconseja entonces conectar la luminaria por sus dos extremidades, conectándose los dos cables a la fuente de alimentación, para conseguir una luminosidad perfectamente uniforme. En tal caso, resulta imprescindible utilizar el conector marcado 01 para una extremidad y el conector marcado 02 para la otra extremidad.

Cable Rojo-R
Cable Verde-G
Cable Azul-B
Cable Amarillo +

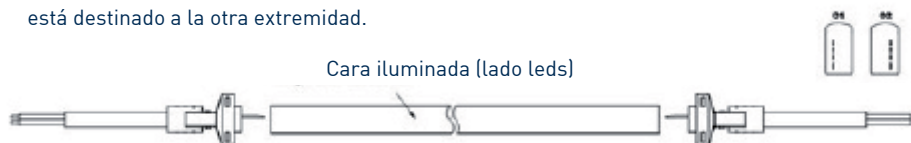
Alimentación por las dos extremidades, maximum 20 metros



NOTA: Es preciso elegir el conector adecuado antes de empezar el montaje
Los dos conectores son distintos y están marcados 01 y 02

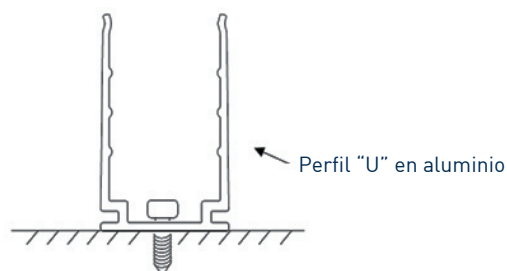


Los conectores de 4 pins son ligeramente diferentes. El conector identificado como 01 se instala en un solo lado de la luminaria. El conector indentificado como 02 está destinado a la otra extremidad.

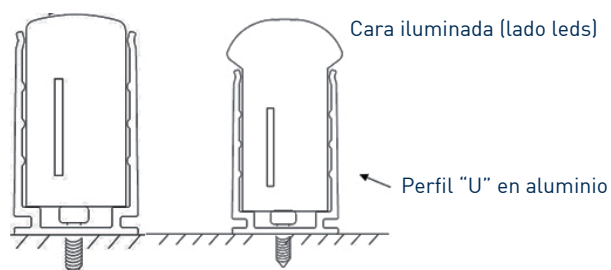


GUÍA DE INSTALACIÓN

1. Fijar el perfil "U" en su sitio mediante tornillos apropiados a la superficie receptora.

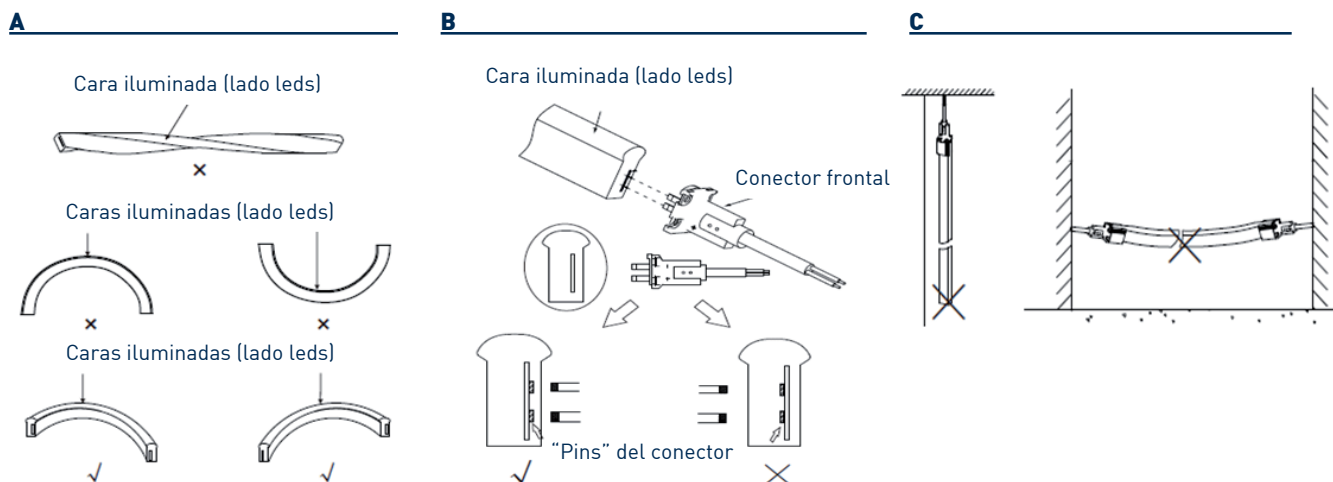


2. Insertar la tira de "Annecy" al interior del perfil "U" y presionar para su adecuada sujeción.

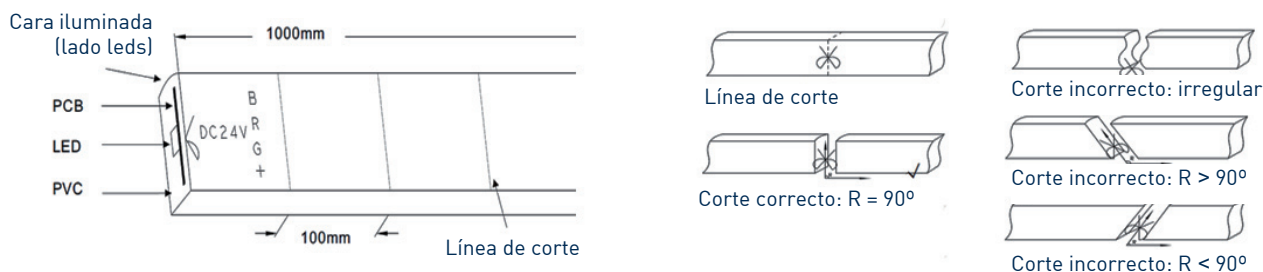




PRECAUCIONES EN EL MONTAJE



PRECAUCIONES EN EL CORTE



ACCESORIOS

20840028/H	Tapa final para Anncy Evolution Flat RGB y Monocolor, IP65
20840031/H	Tapa final parar Anncy Evolution Flat y Dome, IP68
20840032/H	Perfil "U" en aluminio para Anncy Evolution Flat y Dome, 1metro
20840033/H	Conector de alimentación frontal para Anncy Evolution Flat Monocolor y Dome Monocolor, Tipo 01, IP68
20840034/H	Conector de alimentación frontal para Anncy Evolution Flat Monocolor y Dome Monocolor, Tipo 02, IP68
20840035/H	Conector de alimentación frontal para Anncy Flat Monocolor, Tipo 01, IP65
20840036/H	Conector de empalme para Anncy Evolution Monocolor, IP65
20840037/H	Conector de alimentación frontal para Anncy Flat Monocolor, Tipo 02, IP65
20840054/H	Cable-conector de alimentación doble (empalme) para Anncy Evolution Flat y Dome Monocolor , IP68
20840080/H	Conector de empalme para Anncy Evolution Flat y Dome Monocolor , IP68
20840087/H	Conector de alimentación frontal para Anncy Dome Monocolor, Tipo 01, IP68
20840088/H	Conector de alimentación frontal para Anncyy Dome Monocolor, Tipo 02, IP68
20840089/H	Conector de alimentación frontal para Anncy Dome Monocolor, Tipo 01, IP65
20840090/H	Conector de alimentación frontal para Anncy Dome Monocolor, Tipo 02, IP65



20840091/H	Tapa final para Annecy Evolution Dome RGB y Dome Monocolor, IP65
20840092/H	Tapa final para Annecy Evolution Dome RGB y Dome Monocolor, IP68
20840093/H	Perfil aluminio tipo "U" para Annecy Evolution Flat y Dome, 2 metros de longitud
20840094/H	Perfil aluminio tipo "U" para Annecy Evolution Flat y Dome, 1 metro de longitud
20840095/H	Perfil aluminio tipo "U" para Annecy Evolution Flat y Dome, 50 centímetros de longitud
20840096/H	Perfil aluminio tipo "U" para Annecy Evolution Flat y Dome, 5 centímetros de longitud
20840097/H	Conector angular tipo "L" (90°) para Annecy Evolution Dome Monocolor IP698
20840098/H	Conector angular tipo "L" (90°) para Annecy Evolution Flat Monocolor IP698
20840099/H	Perfil aluminio para Annecy Evolution Flat y Dome, 2 metros de longitud
20840100/H	Perfil aluminio para Annecy Evolution Flat y Dome, 50 centímetros de longitud
20840101/H	Perfil aluminio para Annecy Evolution Flat y Dome, 5 centímetros de longitud
20840103/H	Cable-conector de alimentación doble (empalme) para Annecy Evolution Flat Monocolor , IP65
20840105/H	Cable-conector de alimentación doble (empalme) para Annecy Evolution Dome Monocolor , IP68
20840107/H	Cable-conector de alimentación doble (empalme) para Annecy Evolution Dome Monocolor , IP65
20840109/H	Conector de alimentación frontal para Annecy Evolution Mini Monocolor, Tipo 02, IP68
20840116/H	Conector de alimentación frontal para Annecy Evolution Flat Monocolor, Tipo 02, IP67
20840117/H	Conector de alimentación frontal para Annecy Evolution Dome Monocolor, Tipo 02, IP67
20840118/H	Conector de empalme sin junta para Annecy Evolution Flat y Dome Monocolor
20840119/H	Tapa final para Annecy Evolution Flat RGB y Flat Monocolor, IP67
20840120/H	Tapa final para Annecy Evolution Dome RGB y Dome Monocolor, IP67



20840028/H



20840031/H



20840032/H



20840033/H



20840034/H



20840035/H



20840036/H



20840037/H



20840054/H



20840080/H



20840088/H



20840097/H



20840116/H



20840117/H



20840118/H



20840119/H

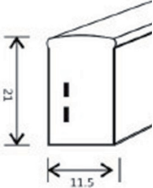
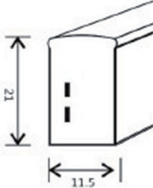
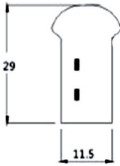
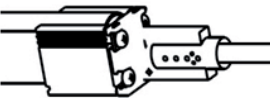
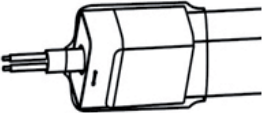
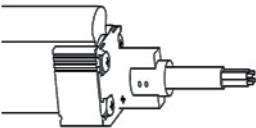
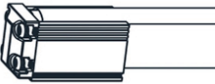
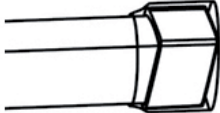



20840120/H

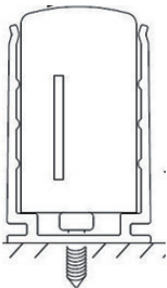
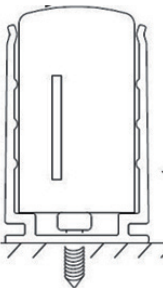
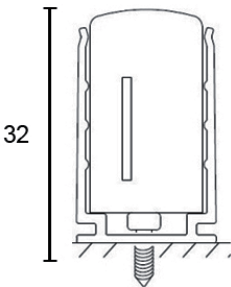




DIMENSIONES ANNECY DETALLES (mm)

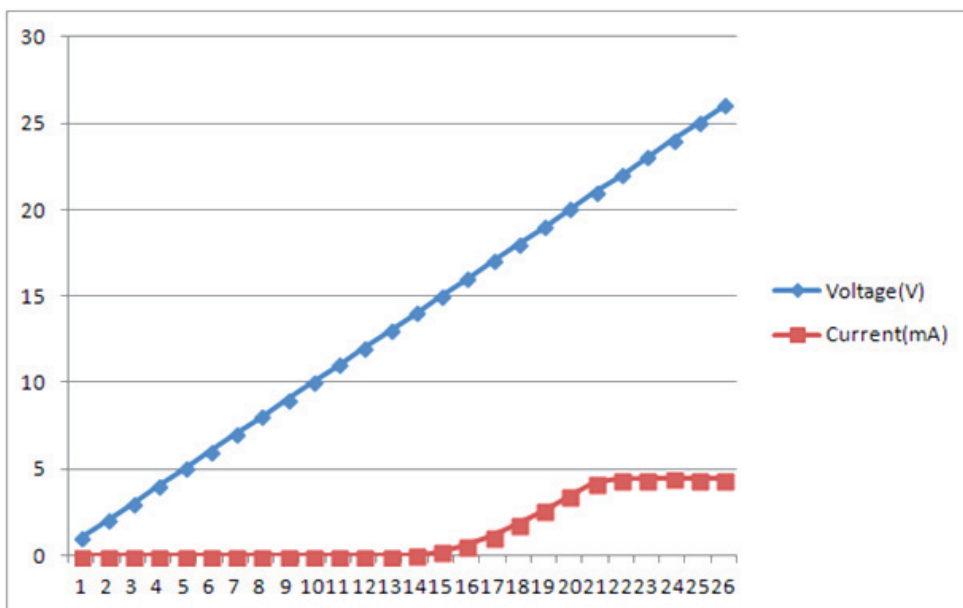
TIPO	FLAT		DOME
	IP68	IP65	P68
ANNECY SIN ACCESORIOS	11.5(W)* - 21mm(H) 	11.5(W)* - 21mm(H) 	11.5(W)* - 29mm(H) 
ANNECY con conector frontal (Cable de alimentación)	20.3(W)* - 24.55mm(H) 	19(W)* - 26.5mm(H) 	20.3(W)* - 32.55mm(H) 
ANNECY con tapa final	20.3(W)* - 24.55mm(H) 	19(W)* - 26.5mm(H) 	20.3(W)* - 32.55mm(H) 

DIMENSIONES PERFIL "U" (mm)

TIPO	FLAT		DOME
	IP68	IP65	P68
Perfil "U" para Annecky	13.3(W)* - 24(H)mm 	13.3* - 24mm 	13.3(W)* - 32mm(H) 



TENSIONES Y CORRIENTES



w w w . h u x l e d . c o m



HUXLEY S.L.

C/Ramón Jiménez, nº 5 · 28223 Pozuelo de Alarcón · Madrid (ESPAÑA)

Tel:+34 913 522 255 **Fax:** +34 913 528 864 **Móvil:** +34 648 104 027 **Mail:** info@huxled.com